



Modell 30022 X8J/W

Open Pocket Waschschleudermaschine



Technische Daten

Beladung:	25 kg
Trommeldurchmesser:	762 mm
Trommetiefe:	559 mm
Trommelvolumen:	255 Liter
Endschleudern:	840 U/min (300G)
Steuerung:	Mikroprozessor
Waschprogramme:	98
Antrieb:	4 kW, 1-motorig mit Frequenzsteuerung
Dampfventile:	DN 13
Wasserventile:	2 x DN 20
Ablassventil:	DN 80
Gewicht:	851 kg
Abmessungen:	1.054 mm (Breite) 1.524 mm (Tiefe) 1.689 mm (Höhe)

Ausstattung

J-Typ mit EP-PLUS Steuerung

- Gut sichtbares und leicht zu bedienendes Display
- Speicherplätze für 30 Waschprogramme
- Frei programmierbare Waschttemperaturen
- Cooldownsteuerung für Mischgewebe
- 6 programmierbare Wasch- und Schleudergeschwindigkeiten
- Betriebszustandsanzeige mit Soll-/Istwerten
- Gesamtlauf- und Restlaufzeit der einzelnen Programmschritte
- Diagnoseprogramm mit Fehlermeldung und Störanzeige
- Elektrisch gesteuerte Ventile
- Automatische Waschmitteleinspülung 5 Behälter
- Alle mit Lauge in Berührung kommenden Teile aus Edelstahl
- Wellenabdichtung in Viton-Ausführung
- Schwingungsdämpfung mittels neuartiger 2-Punkt-Aufhängung
- Keine zusätzl. Fundamente bei tragfähigem Boden

Option:

- Anschluss und Steuerung für bis zu 6 Flüssigprodukte

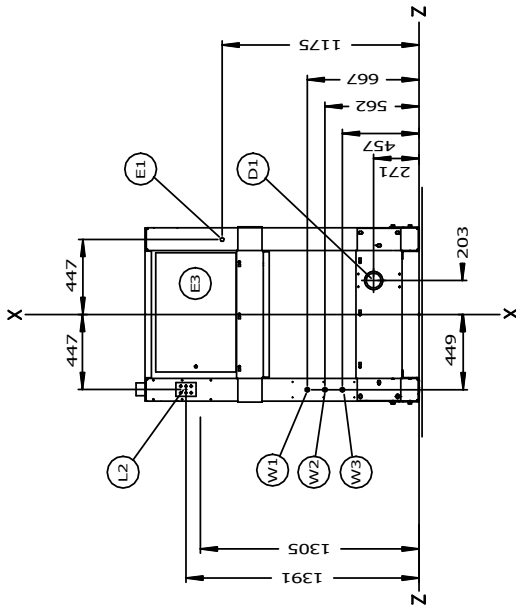
W-Typ mit Mark VI Steuerung

Ausführung wie zuvor beschrieben und erweitert mit

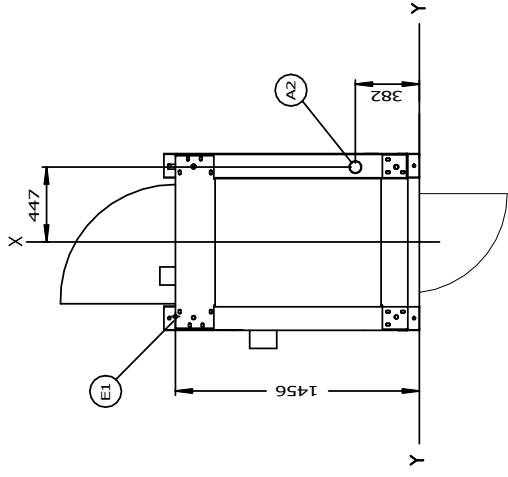
- Großem Farbdisplay
- Speicherplätze für 98 Waschprogramme
- Schnittstelle für PC-Programmierung
- Komplette Programm- und Systemüberwachung
- Frei wählbare Wasch- und Schleudergeschwindigkeiten
- Reversierpausen einstellbar für Feinwäsche
- Thermomodulierender Wassereinflaß
- Flottenniveau frei programmierbar in cm
- Steuerung für Rückgewinnung

Option:

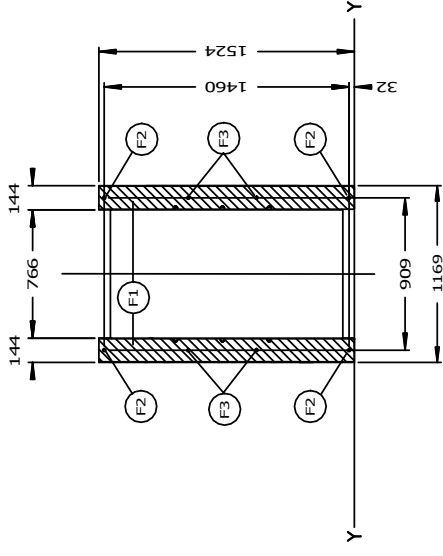
- Rückgewinnung und/oder Rezirkulation
- Anschluss und Steuerung für bis zu 10 Flüssigprodukte
- Wasserzähler für Messwerterfassung und Programmierung in Liter



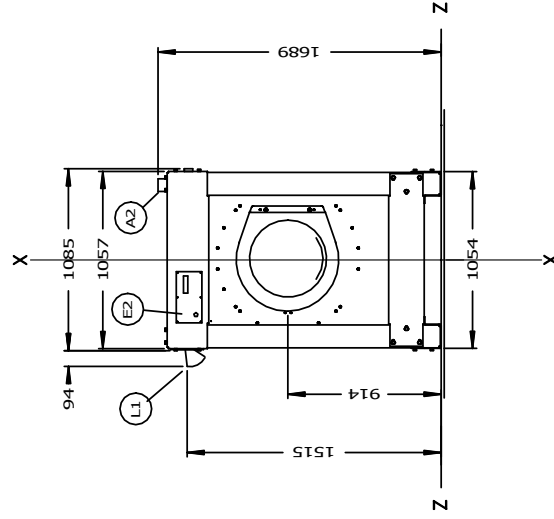
Rückseite



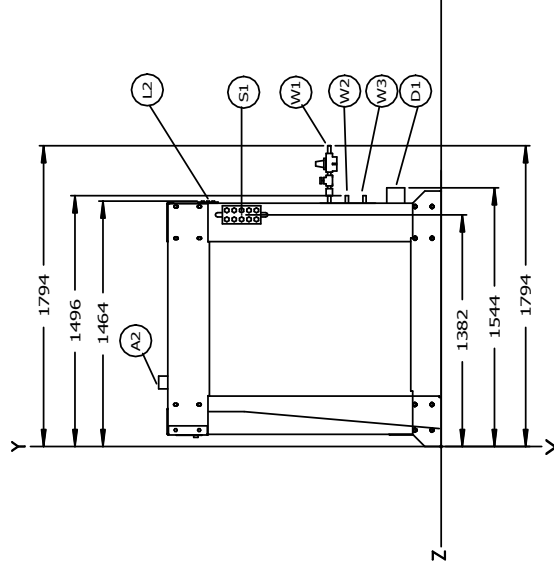
Draufsicht



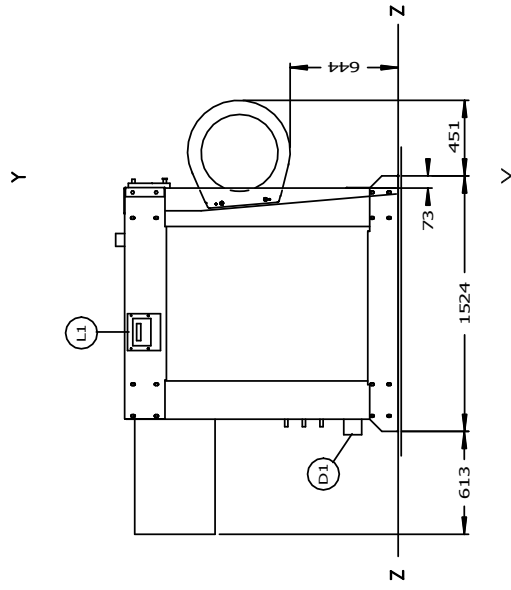
Fundamentplan



Vorderseite



Rechte Seite



Linke Seite

Technische Änderungen vorbehalten !

		Datum	Name
E 3	Schaltschrank / Mikroprozessor	gez.	15.05.08 Schu
E 2	Bedienfeld	gez.	
E 1	Elektroanschluss	gez.	
D 1	Abläss DN 80	Maßstab:	Zeichn.-Nr.
A 2	Wrasenabzug DN 75	./.	
		Wasschleudermaschine Milnor 30022 X8J/W	